

SCHWENKBÜGEL

CA 1201
CA 1215
CA 1515



Benutzer Handbuch



**Wichtige Hinweise,
vor Inbetriebnahme lesen!**

KLING & FREITAG GmbH
Junkersstrasse 14
D-30179 Hannover
TEL 0 (049) 511- 969 97-0
FAX 0 (049) 511- 67 37 94
www.kling-freitag.de



Inhalt

Kapitel / Abschnitt

Allgemeine Sicherheitshinweise für Lautsprecher- und Montagezubehör siehe mitgelieferte Sicherheitshinweise!

	Seite
Symbole im Handbuch	
Informationen über dieses Handbuch	2
1. Lieferumfang	3
2. Belastbarkeit	3
3. Montage	4
4. Bedienung	5
6. Grundabmessungen, Gewicht und zulässige Belastbarkeit	6

Symbole im Handbuch

Die folgenden Symbole in diesem Handbuch dienen zur besseren Orientierung bei der Beachtung von Einbau- und Montageanweisungen sowie dem Hinweis auf etwaige Sicherheitsvorschriften :



Dieses Symbol gibt einen Hinweis auf mögliche Gefährdung durch unsachgemäße Handhabung bei Montage und/oder Bedienung.



Hier finden Sie Informationen über Anwendung, Aufbau und Betrieb der beschriebenen Produkte und Einrichtungen.



Dieses Symbol kennzeichnet wichtige technische Informationen und Sicherheitshinweise sowie Handhabungs- und Sicherheitsvorschriften.

Informationen über dieses Handbuch

Anwenderhandbuch Schwenkbügel , Version 1.4 07/2003

© by Kling & Freitag GmbH, André Figula, Oktober 2001; alle Rechte vorbehalten.

Sämtliche Angaben in diesem Handbuch basieren auf den zum Zeitpunkt der Drucklegung verfügbaren Informationen über die Eigenschaften der hier beschriebenen Produkte und den entsprechenden Sicherheitsvorschriften.

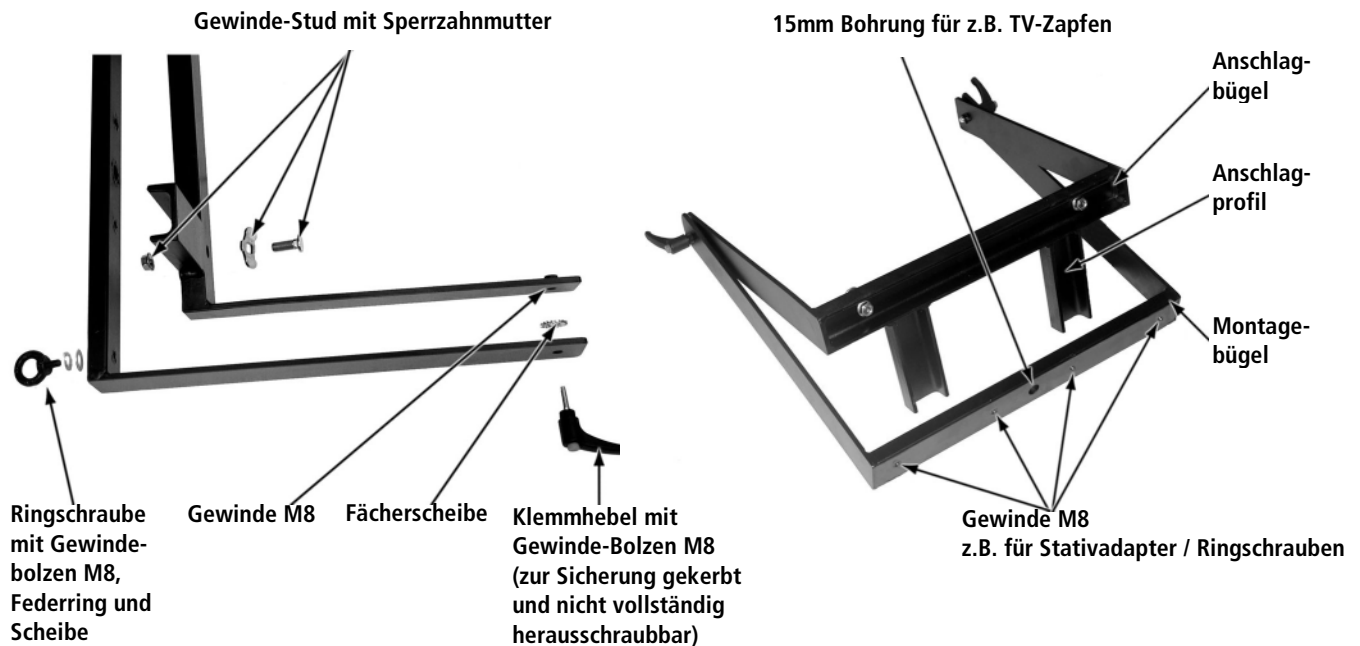
Technische Spezifikationen sowie Abmessungen, Gewicht und Eigenschaften stellen keine zugesicherten Eigenschaften dar.

Der Hersteller behält sich Änderungen und Modifikationen im Rahmen der gesetzlichen Bestimmungen sowie die Verbesserung der Produkteigenschaften ausdrücklich vor.

KLING & FREITAG GMBH Junkersstr.14 D-30179 Hannover Telefon 0511 - 96 99 70 Telefax 0511 - 67 37 94

1. Lieferumfang

Der Schwenkbügel wird vormontiert geliefert. Die unten aufgeführten Einzelteile gehören zum Lieferumfang.



2. Belastbarkeit



Das Montagezubehör ist für den vorgesehenen Einsatz- und Verwendungszweck ausreichend dimensioniert. Der Schwenkbügel darf ausschließlich für den in dieser Anleitung vorgeschriebenen Einsatzzweck sowie in der vorgegebenen Art und Weise verwendet werden. Bei Nichtbeachtung dieser Vorgaben kann die mechanische Belastbarkeit des Schwenkbügels oder des Lautsprechergehäuses überschritten werden. Zur Montage dürfen lediglich die mitgelieferten Teile verwendet werden. Die Verwendung anderer Teile - insbesondere Teile von Fremdherstellern - ist nicht zulässig.

Der Schwenkbügel muß so montiert werden, daß die Anschlagprofile zur Lautsprechervorderseite zeigen. Der äußere Montagebügel darf nur senkrecht stehend oder hängend ausgerichtet sein.

Benutzen Sie bei der Befestigung am Mittelloch des äußeren Bügels immer eine Unterlegscheibe mit einem Außendurchmesser von mindestens 30mm!

Der Schwenkbügel dient zur Aufnahme **eines** Lautsprechers! Es ist darauf zu achten, daß die zulässige Belastbarkeit der verwendeten Montagehilfen auf keinen Fall überschritten wird. (SWL Schwenkbügel CA 1201 / CA 1215 36kg / SWL Schwenkbügel CA 1515: 40kg)

Bitte beachten Sie die Punkt 3 der Montageanleitung „Einsatz des Gewinde-Studs in den An-cra-Flugpunkt“

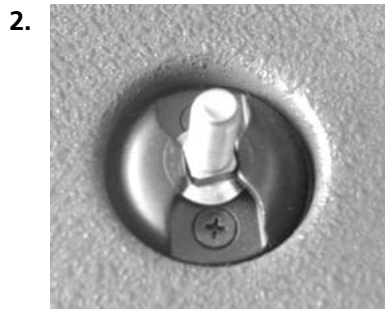
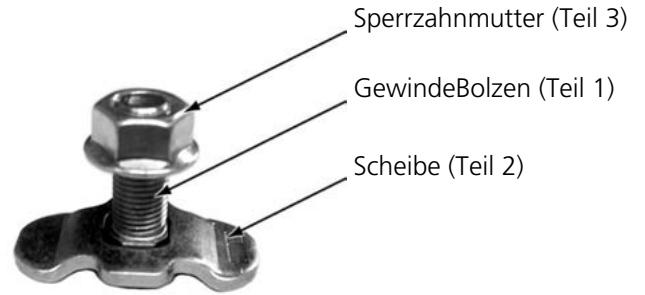
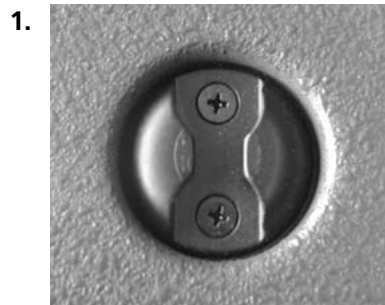
Verwenden Sie nur die von Kling&Freitag gelieferten Originalteile.

Der Schwenkbügel darf unter keinen Umständen zum Aufhängen von sonstigen Lasten oder in Verbindung mit anderen Lautsprechersystemen als hier beschrieben verwendet werden!

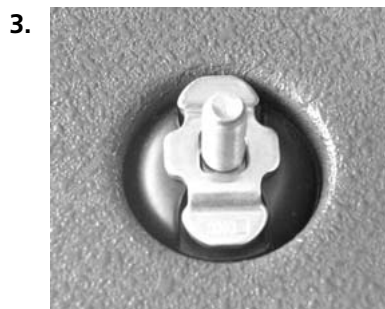
3. Montage

Ancra-Flugpunkt am Lautsprechergehäuse

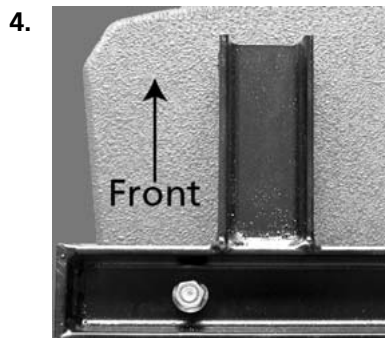
Gewinde-Stud (3-teilig)



Setzen Sie den Gewindebolzen (Teil 1) in die Aufnahme des Flugpunktes ein. Drehen Sie den Gewindebolzen so, daß die Laschen des Studs unter die Führungen in der Flugpunktaufnahme gleiten.



Legen Sie die Scheibe des Gewinde-Studs (Teil 2) so über den Gewindebolzen, daß die Scheibe in den Ancra-Flugpunkt greift.



Setzen Sie den Schwenkbügel mit der dafür vorgesehenen Bohrung auf den Gewindebolzen. Achten Sie unbedingt darauf, dass die Anschlagprofile des Schwenkbügels zur Vorderseite des Lautsprechers zeigen. Anschließend schrauben Sie die selbstsichernden Sperrzahnmuttern mit einem Anzugsdrehmoment von 30 Nm auf den Gewindebolzen. Ziehen Sie die Verschraubung ggf. nach einiger Zeit nochmals nach. Achten Sie hierbei unbedingt auf festen Sitz der Verschraubung und ziehen Sie diese ggfs. nach einiger Zeit nochmals nach.



Kontrollieren Sie nach erfolgter Montage, ob der Gewinde-Stud korrekt sitzt und fest mit dem Lautsprechergehäuse verankert ist.



2.1.2 Verwendung von Montagehilfen

Sie können den Schwenkbügel mit Montagehilfen wie beispielsweise TV-Zapfen, Stativadapter oder Ringschrauben ausstatten.

Bei der Verwendung eines TV-Zapfens stecken Sie den Gewindebolzen des TV-Zapfens durch die 15mm Öffnung in der Mitte des Schwenkbügels und verschrauben diesen mit einer selbstsichernden Mutter.



Benutzen Sie bei der Befestigung am Mittelloch des äußeren Bügels immer eine Unterlegscheibe mit einem Außendurchmesser von mindestens 30mm

Falls Sie den Schwenkbügel mit Ringschrauben zur sog. „fliegenden“ Befestigung ausstatten möchten, schrauben Sie die beiden Ringschrauben mit Scheibe und Federring in die entsprechenden M8-Gewindeöffnungen im Schwenkbügel ein. Befolgen Sie unbedingt die Sicherheitshinweise Ihrer Geräteträger und dem verwendeten Befestigungsmaterial in Bezug auf Verwendung und Belastbarkeit !



Sichern Sie die Konstruktion mit einem vorgeschriebenen Safety an einem unabhängigen Punkt gegen Herabfallen !

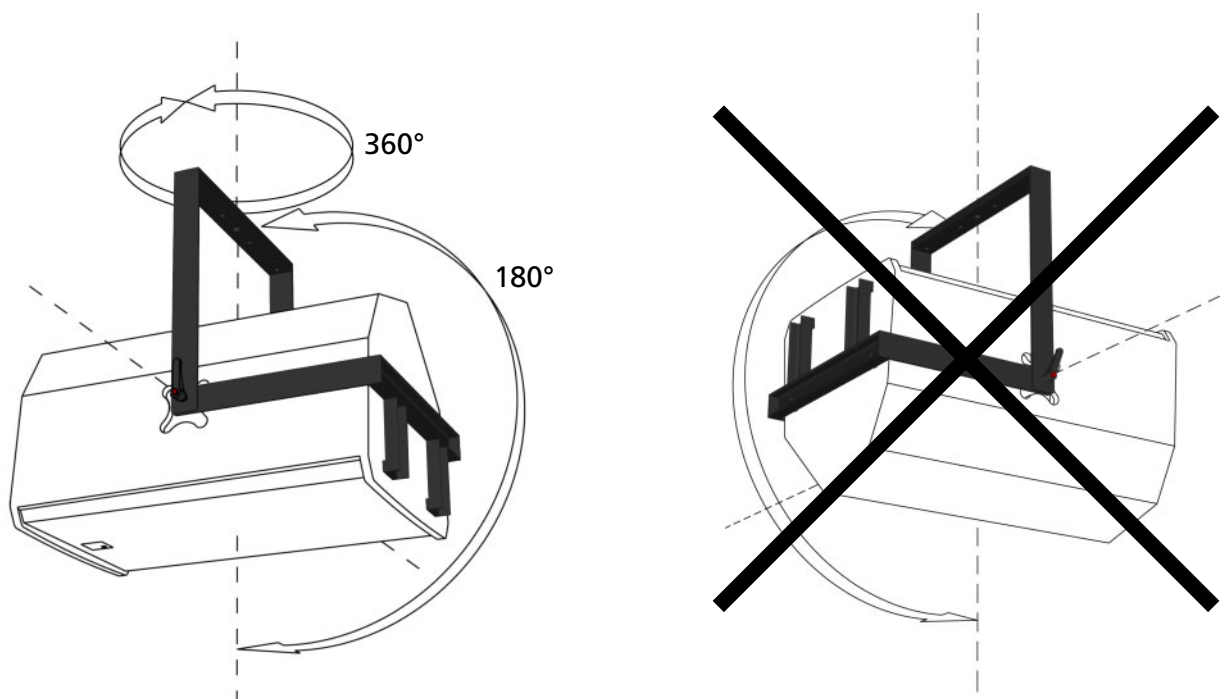
Sichern Sie sämtliche Schraubverbindungen am Schwenkbügel gegen Selbstlösen, z.B. durch selbstsichernde Muttern, Zahnscheiben, Federringe etc.

4. Bedienung

Nachdem der Schwenkbügel installiert wurde, kann man durch Lösen der Klemmhebel die vertikale Neigung des Lautsprechers einstellen. Der Schwenkbügel darf nur wie auf der unten angeführten Abbildung skizziert und vertikal um maximal 180° verstellt werden. Dabei ist unbedingt die Position der Anschlagprofile zu beachten. Diese dürfen niemals nach oben zeigen, da sie dann keine Kräfte mehr aufnehmen können und das Lautsprechergehäuse unzulässig belastet werden würde.

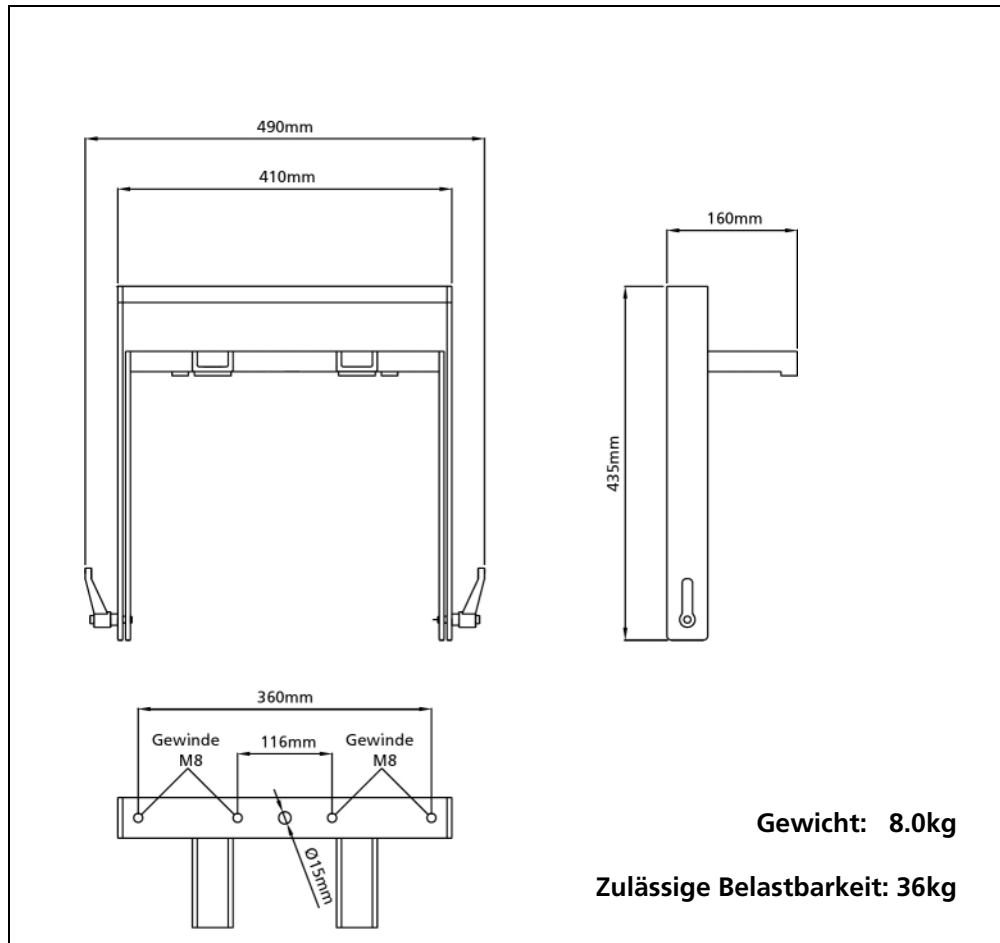
Nach Einstellen des gewünschten Neigungswinkels die Klemmhebel wieder fest anziehen.

Wurde der Schwenkbügel an einem optional erhältlichen TV-Zapfen installiert, so läßt er sich auch horizontal um 360° drehen.



5. Grundabmessungen, Gewicht und zulässige Belastbarkeit

Schwenkbügel
CA 1201 / CA 1215



Schwenkbügel
CA 1515

